

## typ 2 – „anglický typ budky“

### umístění:

Nejlépe na vnější stěně budovy. Jevšak možno ji umístit i uvnitř budov (např. ve staré stodole), či s vletem skrze otvor ve stěně budovy. Pokud umístění nechrání před kunami dostatečně samo o sobě (např. hladká stěna, žádné trámy v bezprostředním okolí), pak je vhodné na budku připevnit ještě plechový límec z plechu o šířce cca 30 cm a délce 70-80 cm, který bude tvořit na střeše budky střechu do oblouku.

### specifika:

V budce se nachází vnitřní, vyvýšený balkónek (viz spodní foto a plánek), který by měl mládřatům zabránit v předčasném opuštění/vypadnutí z budky. Vnější balkónek zase usnadňuje přistávání rodičů a v případě starších mládřat slouží jako místo rychlého předávání potravy mládřatům ze strany rodičů a prvním tréninkům letu mladých ptáků. Zde je opět nutno dbát na to, aby se přes něj do budky nedostala kuna.

© Berit Künzelmann

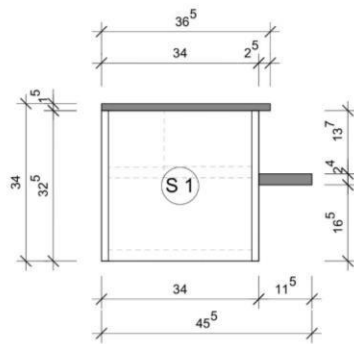


© Martin Šálek

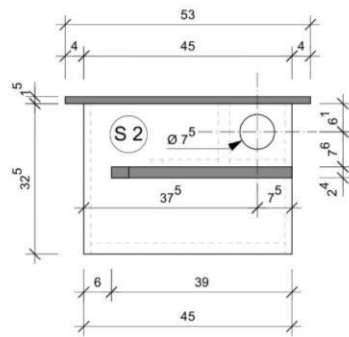


© Martin Šálek

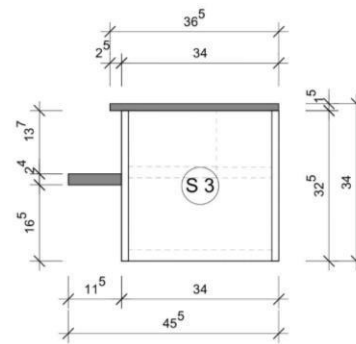




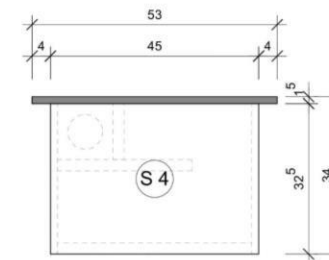
boční pohled



boční pohled

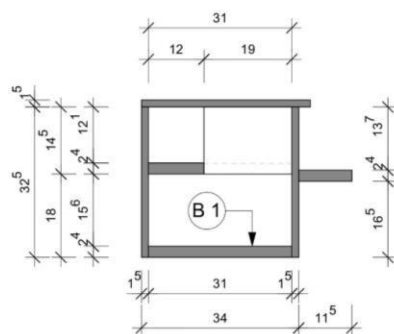


boční pohled

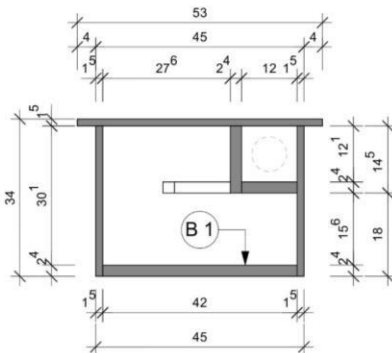


boční pohled

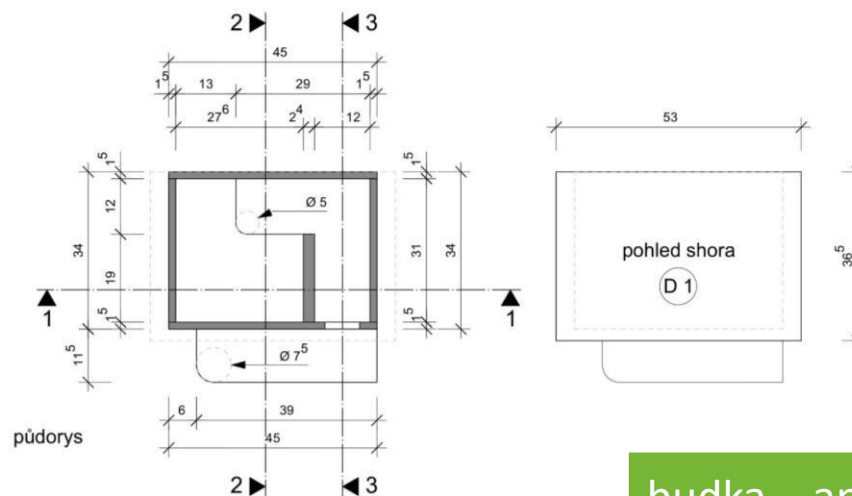
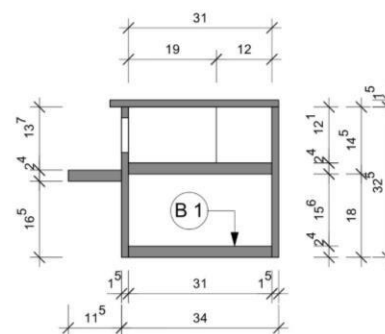
řez 2 - 2



řez 1 - 1



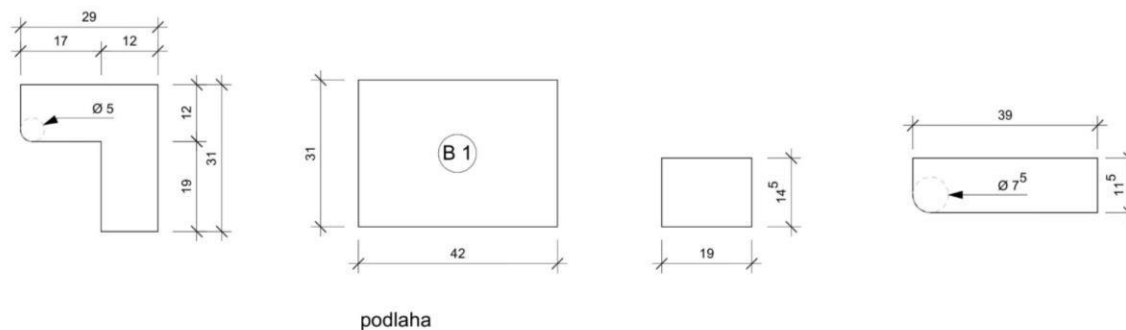
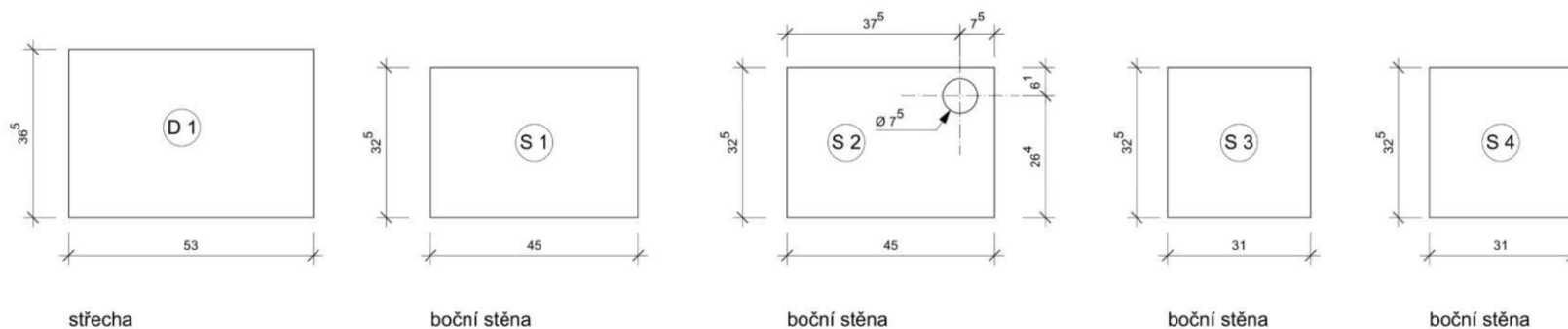
řez 3 - 3



půdorys

pohled shora

n á ř e z o v ý p l á n - překližková deska, bříza-multiplex, s povlakem z fenolové pryskyřice, hnědá, 15 mm M 1 : 1 0



n á ř e z o v ý p l á n - fixní šířka desky, neopracovaný smrk, 24 mm

M 1 : 1 0