



**Jetzt! Immobilien  
für Flugkünstler. Selber bauen.**



**ATHENE**

**Rettet den Steinkauz!**

© 2019 | Foto: Derek - stock.adobe.com | Design: tecon.de



Europäische Union. Europäischer  
Fonds für regionale Entwicklung.  
Evropská unie. Evropský fond pro  
regionální rozvoj.



Ahoj susede. Hallo Nachbar.  
Interreg V A / 2014 – 2020

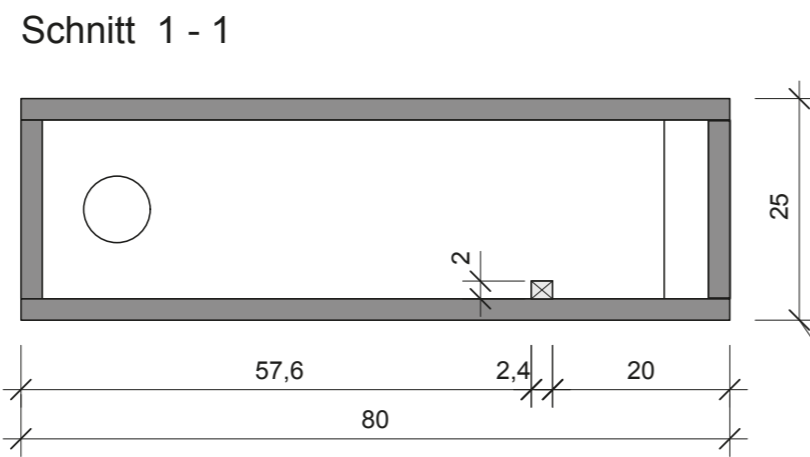
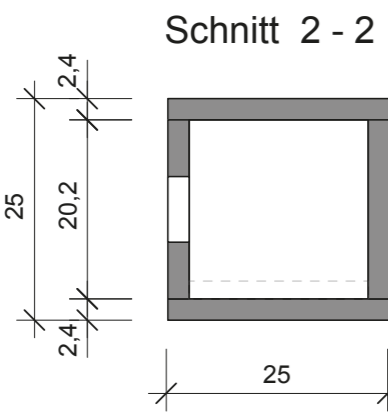
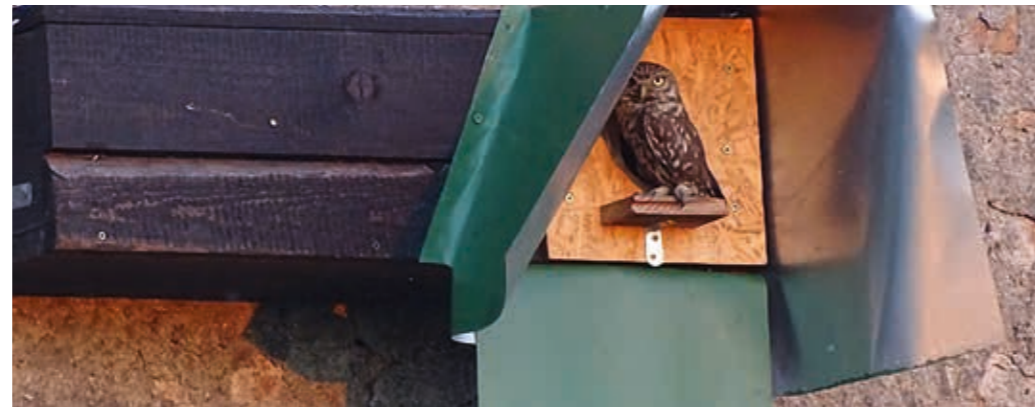
## Nistkasten Typ 1 »August« | Deutscher Typ

### Anbringung

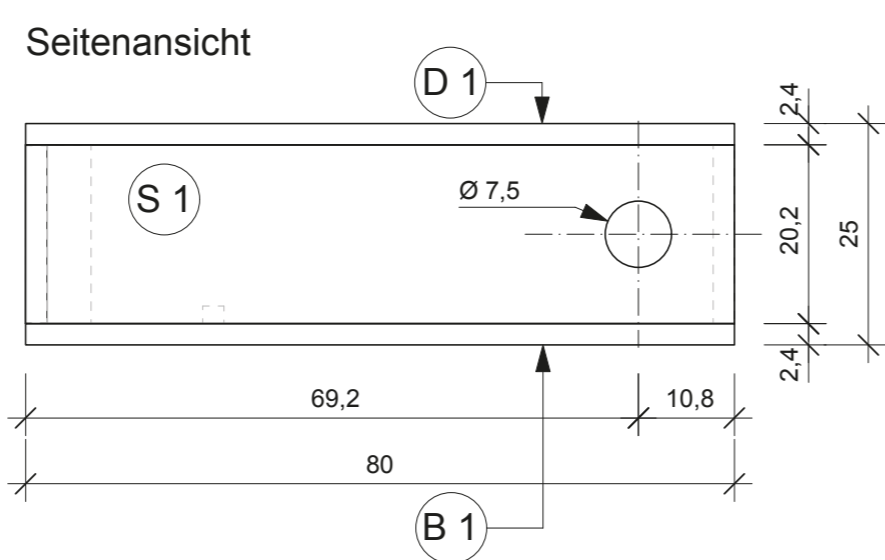
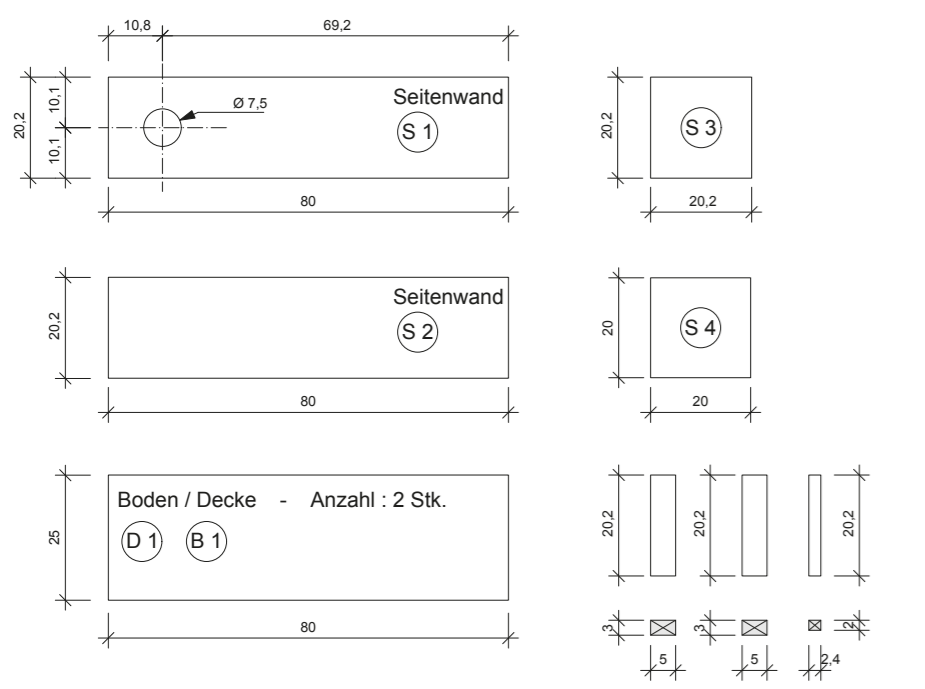
Am oder im Gebäude anbringen (z.B. hinter Außenwandöffnungen). Sollte keine mardersichere Anbringung (z.B. glatte Wände, keine Balken in unmittelbarer Nähe) möglich sein, sollte noch ein Blech mit einer Breite von ca. 30 cm und Länge von ca. 70–80 cm am Nistkasten befestigt werden (siehe Foto rechts).

### Besonderheiten

Im hinteren Teil des Nistkastens (ca. 30 cm von der abnehmbaren Nistkastentür) sollte eine Leiste am Boden befestigt werden, wodurch ein Teil des Nistkastens als Nestmulde abgetrennt wird. Empfehlenswert ist auch, unterhalb der Einflugöffnung ein kurzes Brett anzubringen, das den Steinkäuzen den Anflug in die Öffnung erleichtert.



### Zuschnittsplan M 1 : 1 0



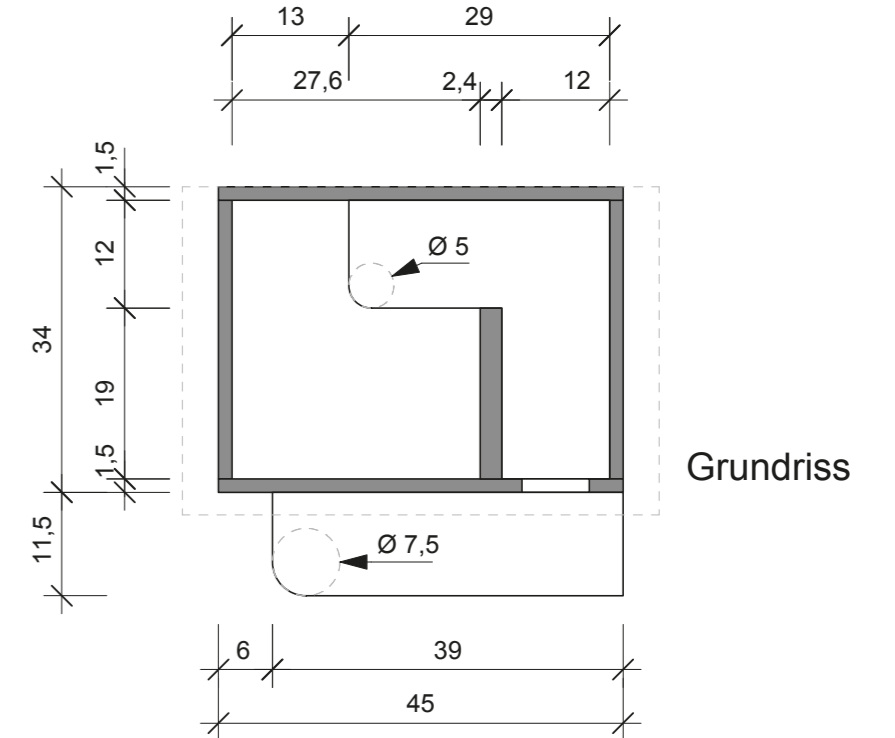
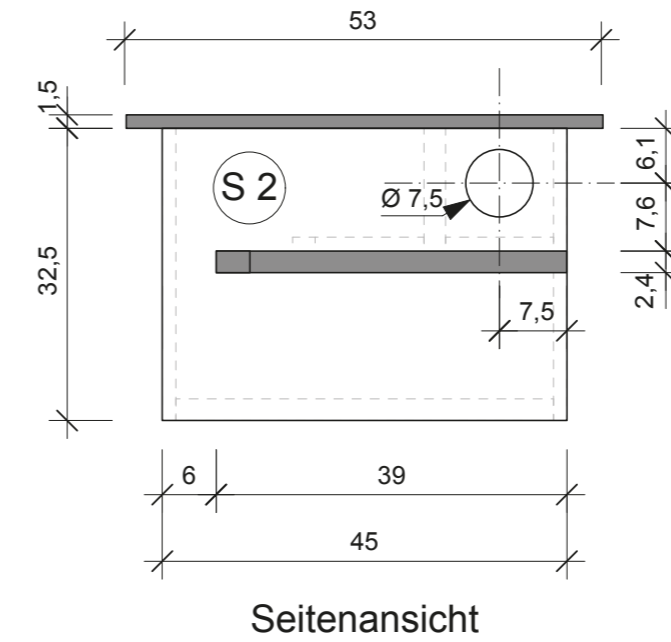
## Nistkasten Typ 2 – »William« | Englischer Typ

### Anbringung

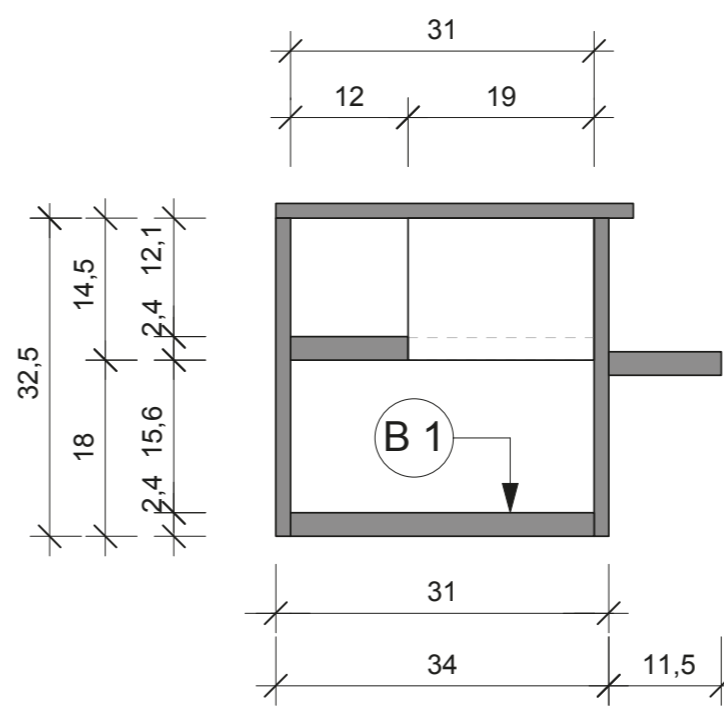
Am besten an der Außenwand eines Gebäudes anbringen. Möglich ist aber auch eine Anbringung innerhalb eines Gebäudes (z.B. einer alten Scheune), mit einer Einflugmöglichkeit durch ein Loch in der Gebäudewand. Sollte keine mardersichere Anbringung (z.B. glatte Wände, keine Balken in unmittelbarer Nähe) möglich sein, sollte noch ein Blech mit einer Breite von ca. 30 cm und Länge von ca. 70–80 cm am Nistkasten befestigt werden, das auf dem Nistkastendach ein Bogendach bildet.

### Besonderheiten

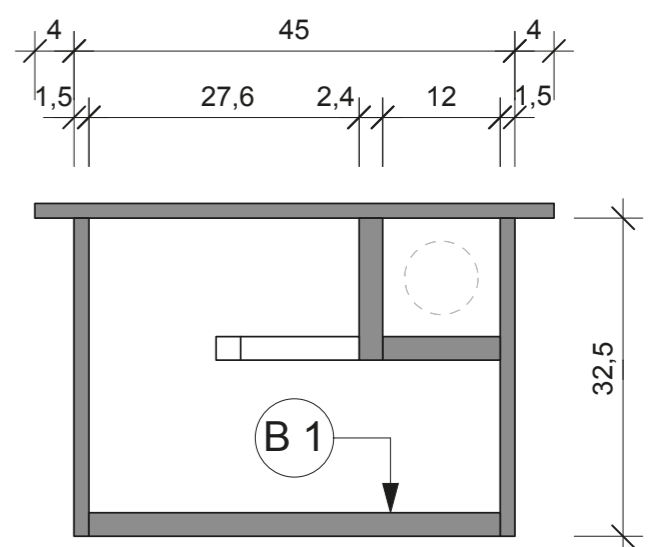
Im Nistkasten befindet sich ein kleiner Balkon (Foto Mitte), der die Jungtiere daran hindern soll, den Nistkasten vorzeitig zu verlassen. Der äußere Balkon erleichtert den Eltern die Landung, dient zur schnellen Futterübergabe von Eltern an die älteren Jungtiere und wird für erste Flugversuche der Jungtiere genutzt. Es ist sicherzustellen, dass Marder nicht über den Balkon in den Nistkasten eindringen können.



### Schnitt 2-2



### Schnitt 1-1



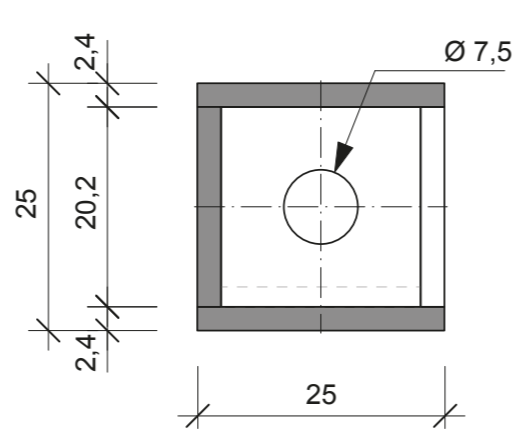
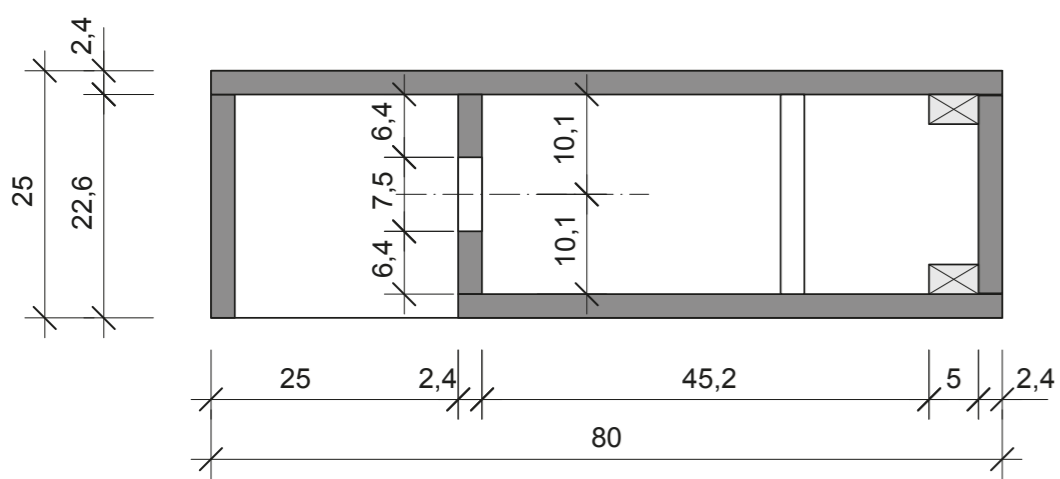
## Nistkasten Typ 3 – »Klaas« | Holländischer Typ

### Anbringung

Am besten an der Außenwand eines Gebäudes anbringen. Möglich ist aber auch eine Anbringung innerhalb eines Gebäudes (z.B. einer alten Scheune). Sollte keine mardersichere Anbringung (z.B. glatte Wände, keine Balken in unmittelbarer Nähe) möglich sein, sollte noch ein Blech mit einer Breite von ca. 30 cm am Nistkasten befestigt werden.

### Besonderheiten

Der Balkon ist Bestandteil des Nistkastens und ermöglicht den Eltern eine bequemere Landung. Des Weiteren können die Jungtiere einfacher von den Eltern gefüttert werden und das vorzeitige Verlassen des Nistkastens bei Flugversuchen kann hinausgezögert werden. Im hinteren Teil des Nistkastens (ca. 30 cm von der abnehmbaren Nistkastentür) sollte eine Leiste am Boden befestigt werden, wodurch ein Teil des Nistkastens als Nestmulde abgetrennt wird.



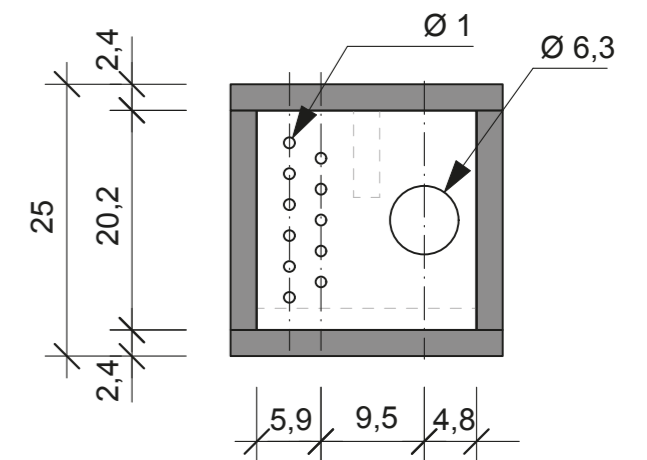
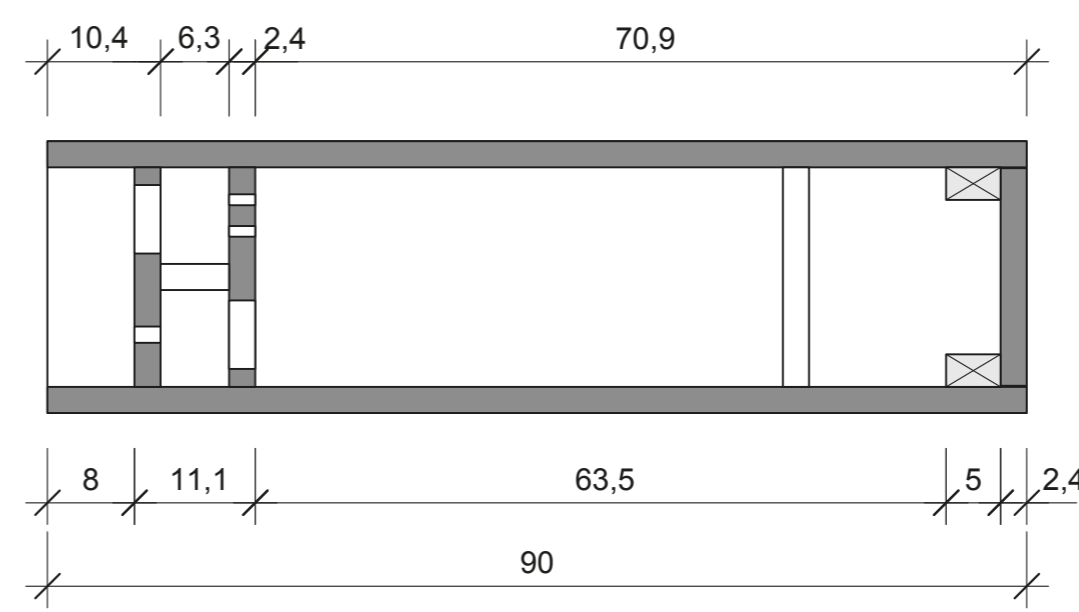
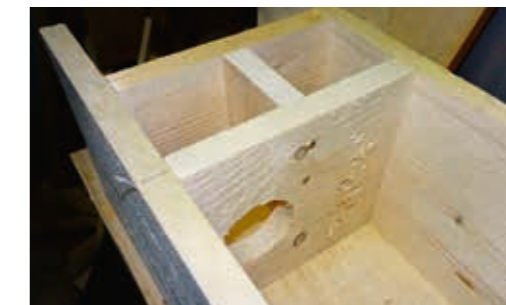
## Nistkasten Typ 4 – »Groot« | Baumtyp

### Anbringung

Dieser Nistkasten eignet sich für eine Anbringung auf Bäumen. Den Kasten möglichst auf einem waagerechten Ast anbringen.

### Besonderheiten

Die waagerechte Anbringung ermöglicht es den Jungtieren, die umliegenden Äste zu nutzen und bei Gefahr wieder in das Innere des Kastens zu fliehen. Der versetzte doppelte Eingang soll verhindern, dass Marder oder andere Prädatoren in den Kasten eindringen. Im hinteren Teil des Nistkastens (ca. 30 cm von der abnehmbaren Nistkastentür) sollte eine Leiste am Boden befestigt werden, wodurch ein Teil des Nistkastens als Nestmulde abgetrennt wird.



Detaillierte Bauanleitungen inkl. Schnittplan finden Sie unter: [www.uzdresden.de](http://www.uzdresden.de)

## Nistkasten-Anbringung

Lebensräume für den Steinkauz sind heute sowohl alte Streuobstwiesen als auch urbane Umgebungen. Aus diesem Grund können Nistkästen sowohl in Bäumen als auch in Gebäuden angebracht werden. Wichtig ist dabei, dass Orte mit geringen Störungsmöglichkeiten durch den Menschen sowie mit eingeschränktem Zugang für Prädatoren gewählt werden. Die Nistkastenumgebung sollte idealerweise eine hohe Vielfalt an Nutzungen gewährleisten: Gärten, Wiesen, Weiden, kleine Ackerflächen. Die Höhe der Anbringung der Nistkästen ist lageabhängig, sollte aber zwischen 4 und 10 m liegen. Dennoch bringt man den Nistkasten zwecks Reinigung und Kontrolle möglichst leicht zugänglich, aber ohne direkte Sonneneinstrahlung (z.B. bei Südlage) an, da es an heißen Tagen zu einer Überhitzung der Jungtiere kommen könnte. In den Nistkästen kann eine 3–4 cm hohe Schicht aus einer Mischung an Sägespänen, Hobelspänen und Torf als Nistmaterial ausgelegt werden.

## Nistkasten-Herstellung

Da die Nistkästen regelmäßig auf Belegung kontrolliert werden müssen, sollten sie mit einer abnehmbaren Seitenwand versehen werden. Als Baumaterial eignet sich am besten Holz. Es ist ratsam, den Nistkasten vor der Anbringung von außen mit einem Schutzlack anzustreichen. Wird der Nistkasten im offenen Gelände angebracht, sollte dieser mit einem Blechdach versehen oder mit einer wasserabweisenden Dachpappe bedeckt werden. Wird der Nistkasten nicht z.B. durch eine hohe glatte Gebäudewand geschützt, ist der Nistkasten vor Säugerprädatoren (z.B. Mardern) zu schützen. Optimal dafür ist ein Blechkragen im Bereich des Einflugloches.

## Nistkasten-Kontrolle

Die Nistkästen sollten regelmäßig kontrolliert werden. Im Rahmen der Kontrollen sollten die Nistkästen gereinigt und ggf. Reparaturen durchgeführt werden. Ist das Gebäude mit dem Nistkasten nicht zugänglich, sollte der Nistkasten in ein anderes Gebäude verlegt werden.



Rettet den Steinkauz!



ATHENE